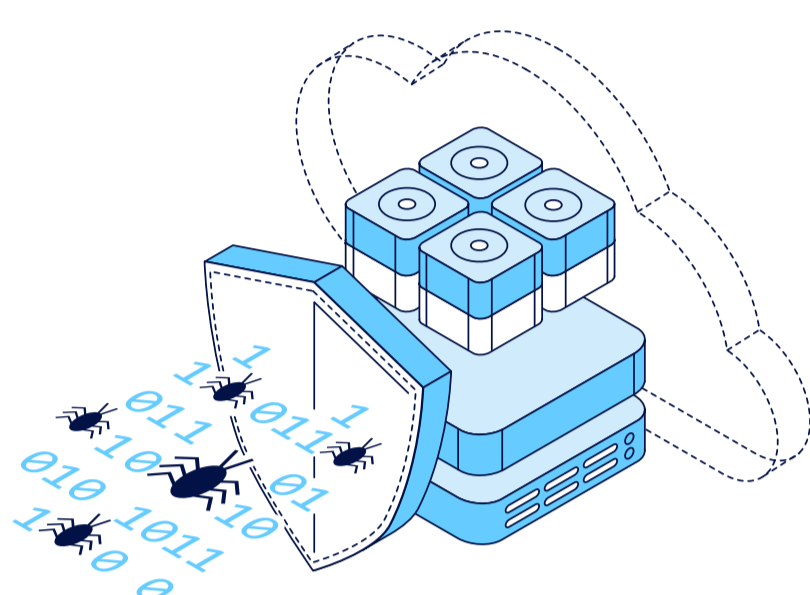


2022

# Ransomware Trends Report

Im Januar 2022 befragte ein unabhängiges Marktforschungsunternehmen **1.000** IT-Verantwortliche zu den Auswirkungen von Ransomware in ihren Umgebungen, ihren Methoden zur Wiederherstellung nach einem Angriff und ihren Strategien für die Zukunft. An der Umfrage teilgenommen haben IT-Professionals in vier Positionen (CISOs, Sicherheitsexperten, Backup-Administratoren und IT-Operations-Experten). Sie repräsentieren Unternehmen jeder Größe in 16 Ländern der Regionen APJ, EMEA und Amerika. **300** Umfrageteilnehmer stammten aus der Region EMEA.

## Verbreitung von Ransomware



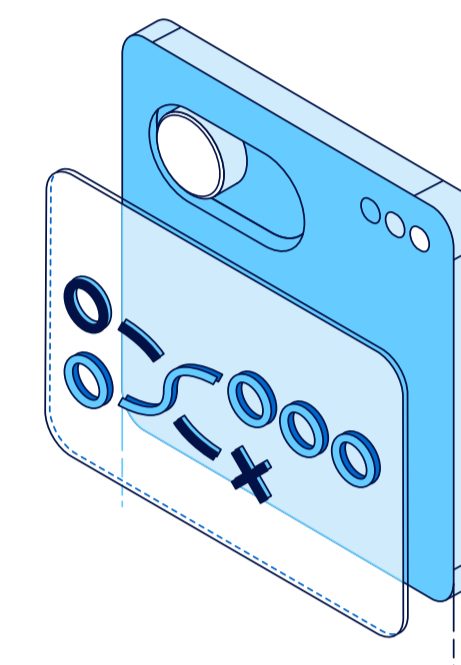
# 88 %

der Ransomware-Angriffe hatten das Ziel, Backup-Repositories zu infizieren, und **75 %** dieser Versuche waren erfolgreich

# 47 %

der Produktivdaten wurden erfolgreich verschlüsselt – und nur **72 %** dieser Daten ließen sich wiederherstellen

## Lösegeld ≠ Wiederherstellung



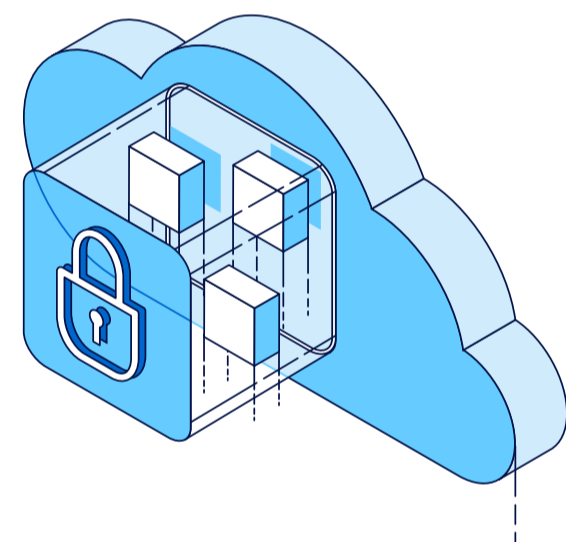
# 22 %

der Unternehmen konnten ihre Daten ohne Zahlung eines Lösegelds wiederherstellen

# 29 %

der Unternehmen, die das Lösegeld zahlten, konnten ihre Daten trotzdem nicht wiederherstellen

## Technologien für eine erfolgreiche Wiederherstellung nach einem Angriff



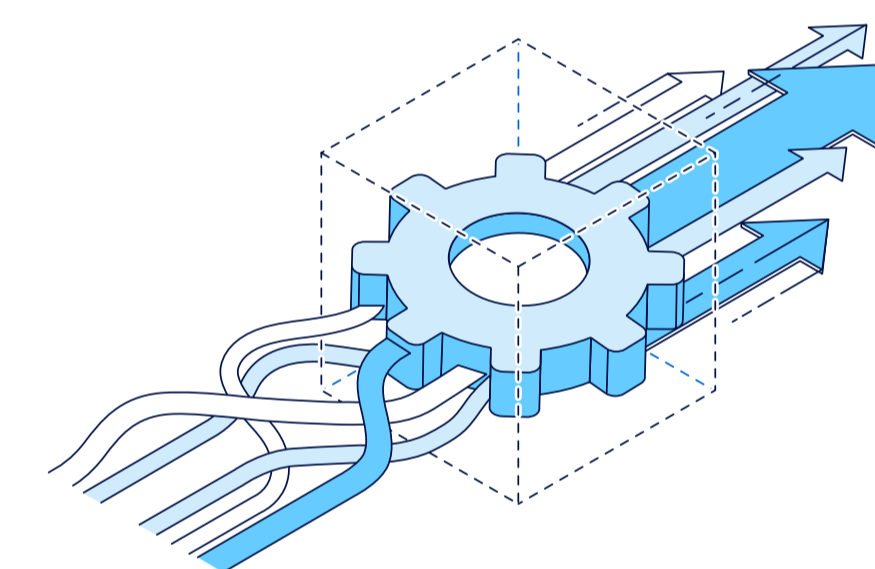
# 84 %

der Unternehmen nutzen ausschließlich Backup-Protokolle oder Tests der Lesbarkeit von Medien, um die Wiederherstellbarkeit zu gewährleisten; somit testen nur **16 %** routinemäßig, ob sich ihre Daten erfolgreich wiederherstellen lassen.

# 52 %

der Unternehmen stellten ihre Daten nach einem Ransomware-Angriff zunächst in eine isolierte Sandbox wieder her

## Abstimmung im Unternehmen



# 49 %

der Unternehmen sind der Auffassung, dass sie ihre Datensicherungs- und Cybersicherheitsstrategien wesentlich oder vollständig überarbeiten müssen

# 33 %

der Strategien von Cybersicherheitsteams zum Umgang mit Ransomware beinhalten Überprüfungen oder Vorgaben zur Zuverlässigkeit von Daten



### Sichere Backups sind Ihr Rettungsanker

Ransomware kostet Unternehmen pro Vorfall fast zwei Millionen USD. Veeam® ist davon überzeugt, dass sichere Backups Ihr Rettungsanker sind. Unsere Software ist secure by design und kann ohne Festlegung auf die Hardware eines bestimmten Anbieters in Ihrer lokalen Architektur oder in der Cloud genutzt werden. Denn nur mit zuverlässigen Backups sind Sie vor Ausfallzeiten, Datenverlust und hohen Lösegeldforderungen geschützt.

